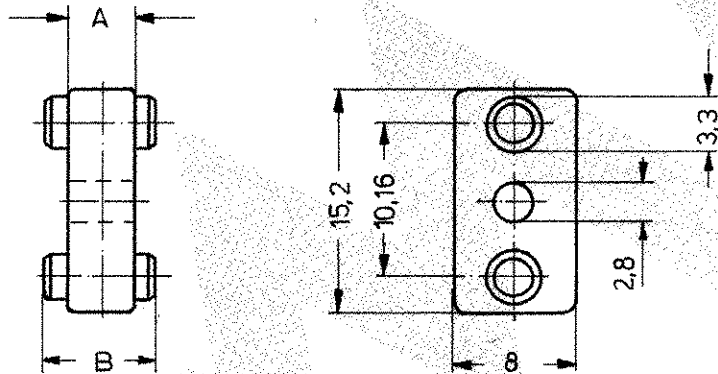


Zeichnung geschützt durch  
 © Copyright 1978  
 AMP DEUTSCHLAND GmbH  
 Alle Rechte vorbehalten

Index	Änderung	Tag	Name
A1	"TEILE"-NR. WAR "BESTELL"-NR. (PEN 600-3185-01)	7.11.01	S. Schwab
A2	REVISED PER ECO-09-026444	27NOV09	AEG


1 OBSOLETE PARTS: OBSOLETE CIS STREAMLINING  
 PER D.RENAUD/D.SINISI



Änderungen, die dem technischen Fortschritt dienen, behalten wir uns vor.

Teile- Nr.	A	B
826 199-3	4,6	7,6
826 199-4	2	5

1 OBSOLETE

			 AMP DEUTSCHLAND GmbH Langen b. Ffm.		
			Benennung		
			DISTANZSTÜCK		
		Makrolon	schwarz		<b>K</b>
Bestell- Nr.	Werkstoff	Oberfläche Farbe		Nicht tolerierte Maße	
				± mm	Format
				± 0	<b>A</b>
				Maßstab	Zeichnungs- Nr.
				2 : 1	826 199
Gez.	Gepr.	Gepr.		Rev.	Blatt- Nr.
7.3.78 <i>Rein</i>				<b>A2</b>	