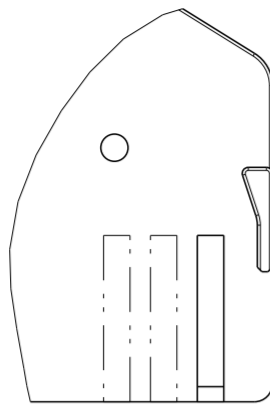


REVISIONS				
P	LTR	DESCRIPTION	DATE	APVD
A1		EGA0-0057-04	13JAN2004	ABR. ZITZ
A2		ECR-06-022860	26SEP2006	ABR. ZITZ
A3		NEW 3D-DRAWING	29DEC2015	MAH. GILC
A4		CHAMFER 0.6x45° REMOVED. 0.4x45° ADDED	19APR2016	MAH. GILC

CODING C-G (GEOMETRY)
 Kodierung C-G (Geometrie)

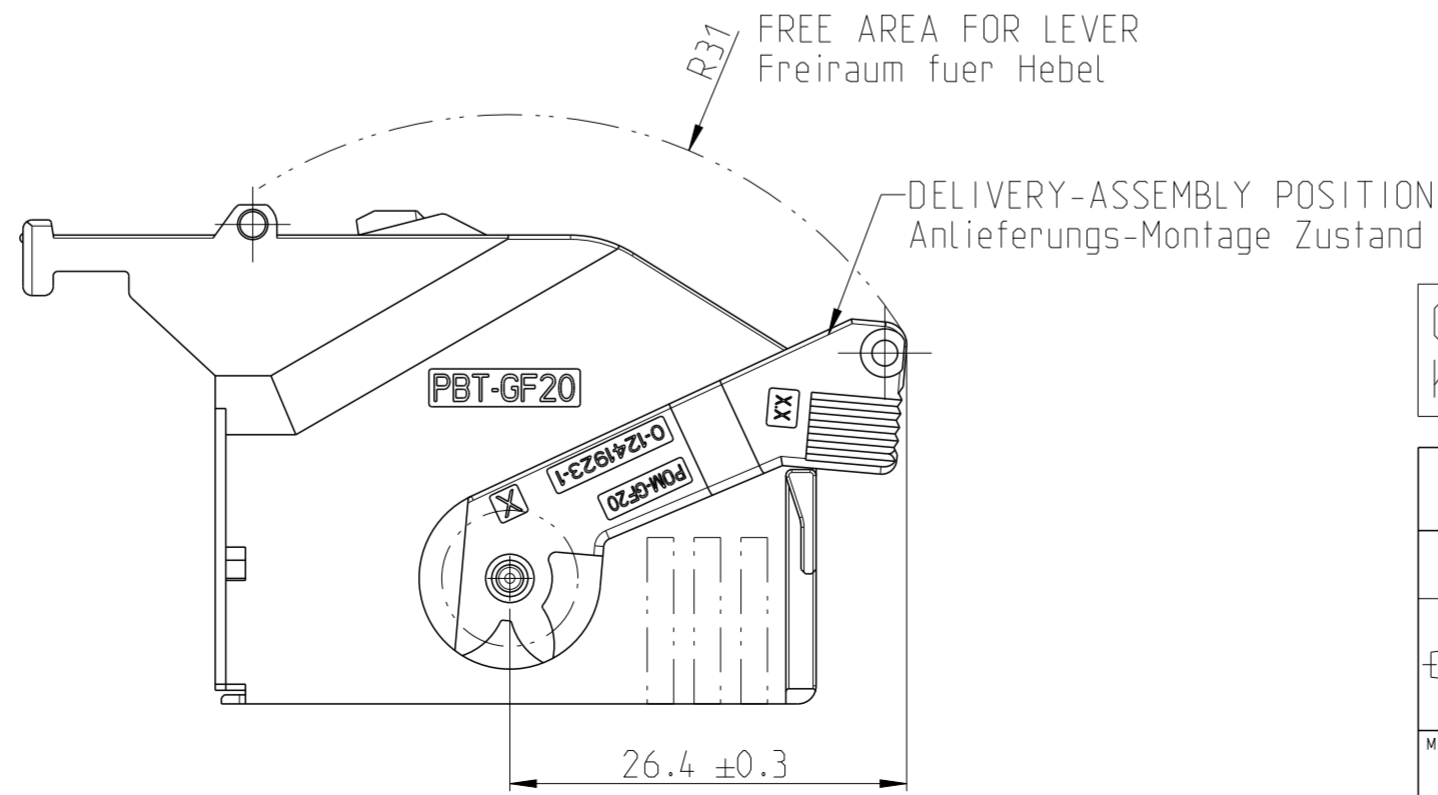
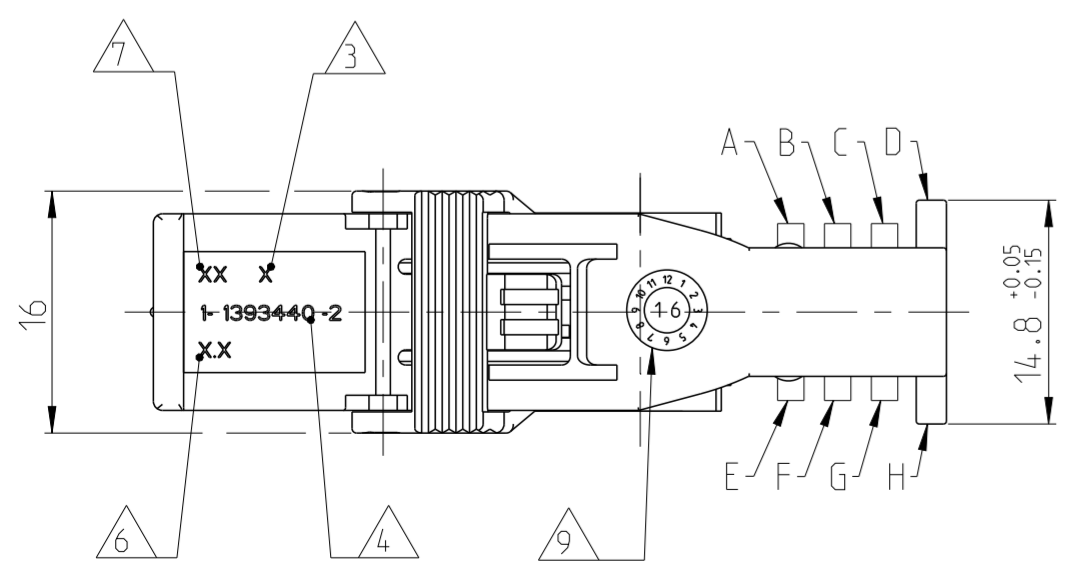
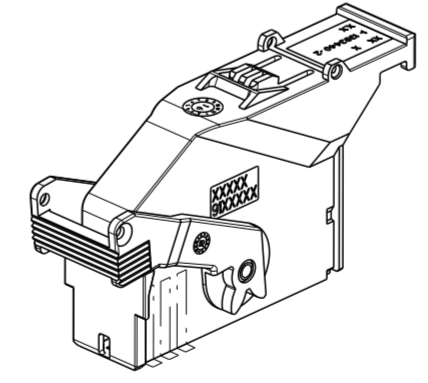
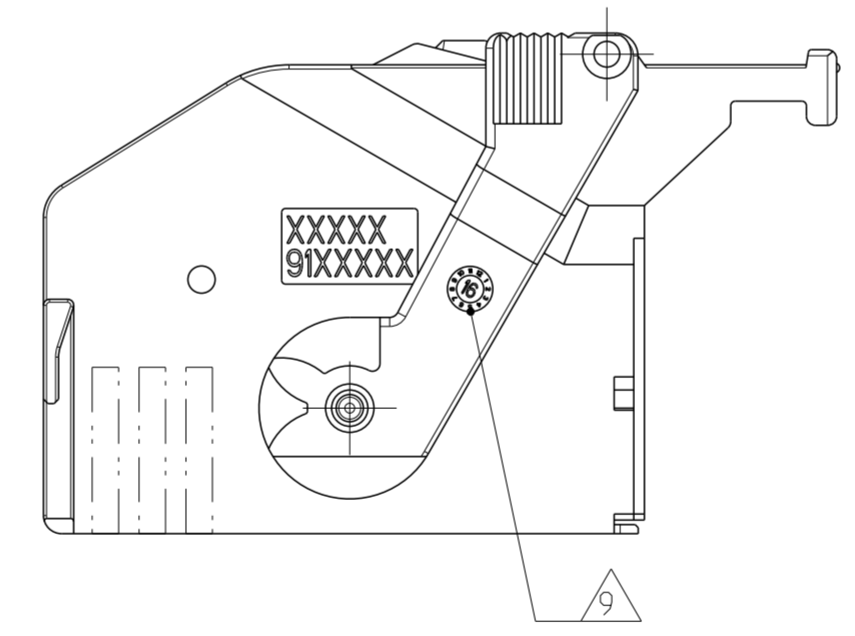
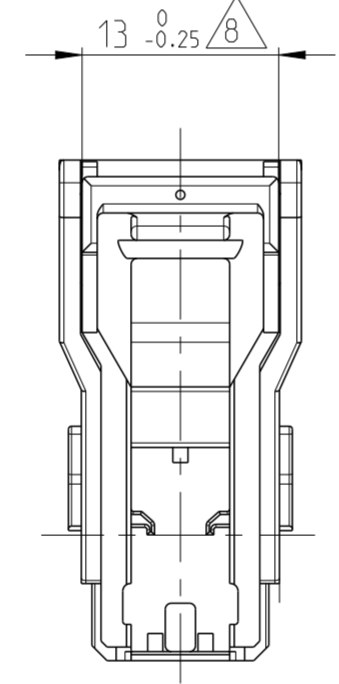
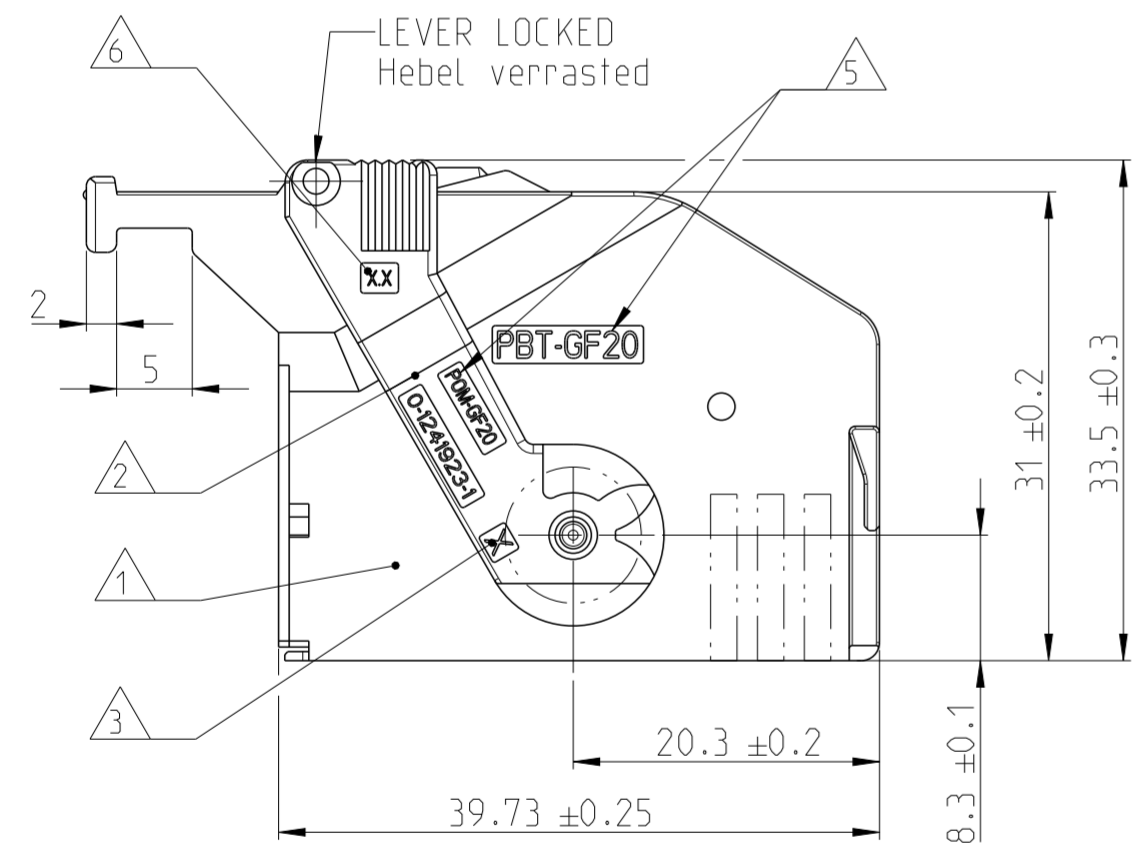
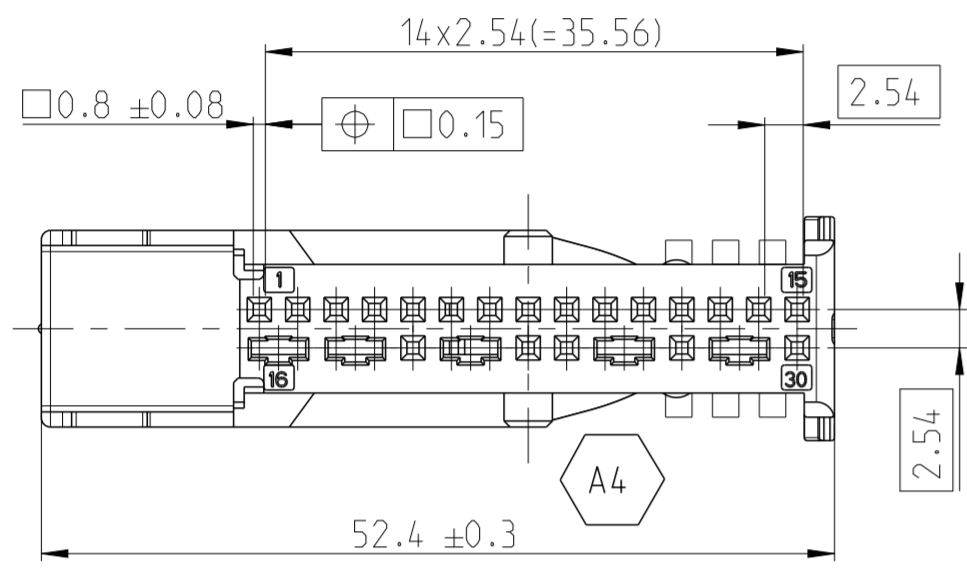


Y	QTY	TE PN	REV.	GEOMETRY	COLOR	QTY	
Y554				A - F	MELON YELLOW /melonengelb	1028	
Y551	3	3-1393440-3	A	C - F	MELON YELLOW /melonengelb	1028	
Y549				D - E	MELON YELLOW /melonengelb	1028	
Y547				D - F	MELON YELLOW /melonengelb	1028	
Y546				B - H	MELON YELLOW /melonengelb	1028	
Y544	3	3-1393440-2	A	C - H	MELON YELLOW /melonengelb	1028	
Y541	3	3-1393440-1	A	C - G	MELON YELLOW /melonengelb	1028	
Y515	3	1-1393440-4	A	B - E	LIGHT PINK/hellrosa	3015	
Y513				C - E	HEATHER VIOLET/erikaviolett	4003	
Y512	3	1-1393440-3	A	A - G	GREY WHITE/grauweiss	9002	
Y510				B - G	CURRY/currygelb	1027	
Y508				A - H	BEIGE/beige	1001	
Y502				B - F	NATURAL/natur	--	
Y500	3	1-1393440-2	A	D - H	PURE ORANGE/reinorange	2004	
V23540-M1030-PART NO./Teile Nr. SIEMENS		REV.	TE PN ASSEMBLY Zusammenbau	REV.	GEOMETRY Geometrie	COLOR Farbe	SIMILAR TO RAL-NO. aehnlich RAL-Nr.
						1	
						CODING/Kodierung	

NOTES
 Bemerkungen

- 1 COVER, COLOR SEE TABLE.
Abdeckkappe, Farbe siehe Tabelle.
- 2 LEVER, COLOR NATURAL
Hebel, Farbe natur
- 3 PART REVISION
Teile Revision
- 4 TE PART NO. ASSEMBLY ACCORDING TO PARTS LIST
TE-Teile Nr. Zusammenbau (ASSY) entsprechend Stueckliste
- 5 MATERIAL IDENTIFICATION
Materialkennzeichnung
- 6 CAVITY MARKING
Nestmarkierung
- 7 TE LOGO
TE Logo
- 8 COVER DIMENSION IN LEVER AREA
Abdeckkappenmass im Hebelbereich
- 9 PRODUCTION DATE
Produktionsdatum
- 10 LENGTH: DIN 16901-130; ANGLES, FORM AND POS.: DIN ISO 2768-mH
Laengen: DIN 16901-130; Winkel, Form und Lage: DIN ISO 2768-mH
- 11 REPLACES DRAWING-NO. V23540-M1030-Y500/Y520-*-7427
Ersetzt Zeichnung-Nr. V23540-M1030-Y500/Y520-*-7427
- 12 CODING D-H AS SHOWN
Kodierung D-H wie gezeichnet

DRAWN WITHOUT LEVER
 ohne Hebel gezeichnet

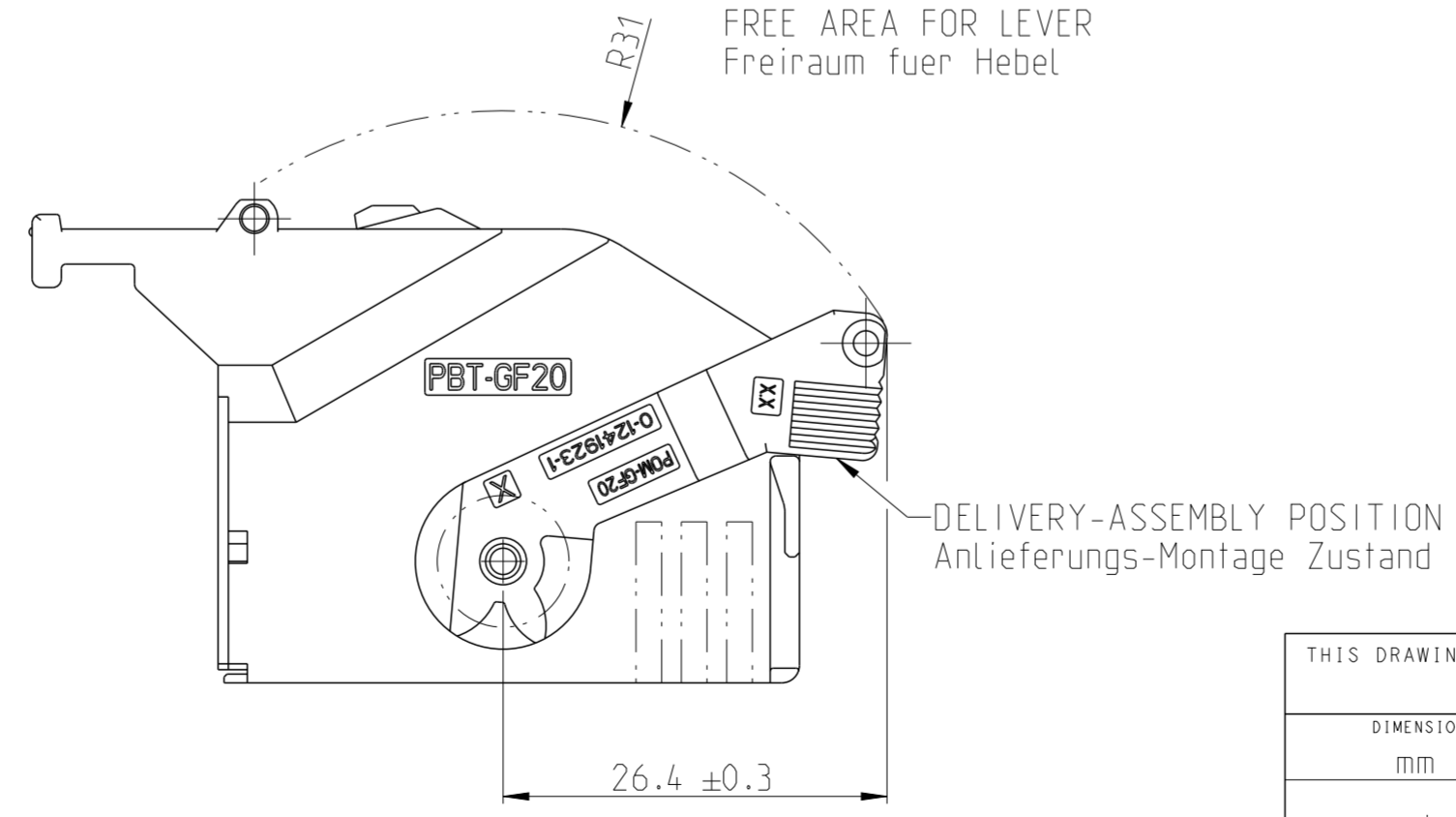
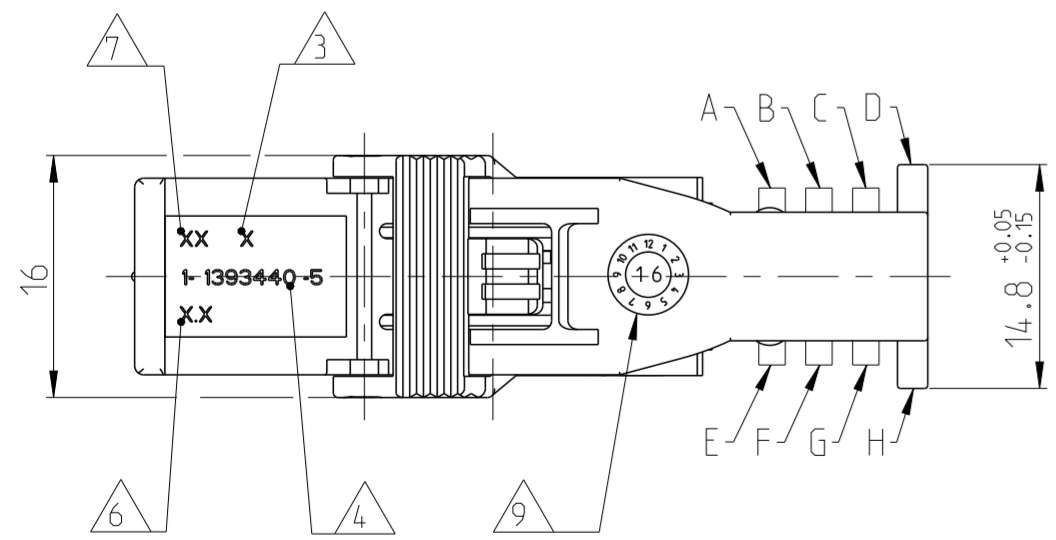
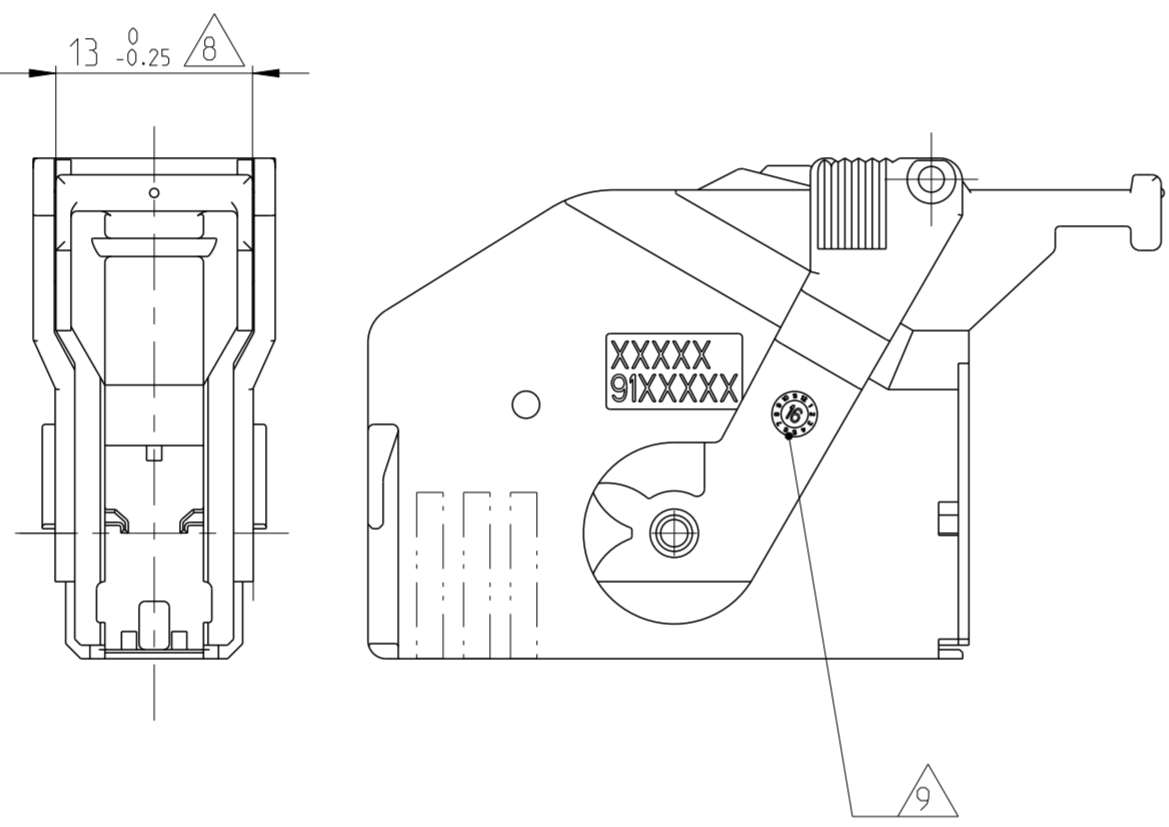
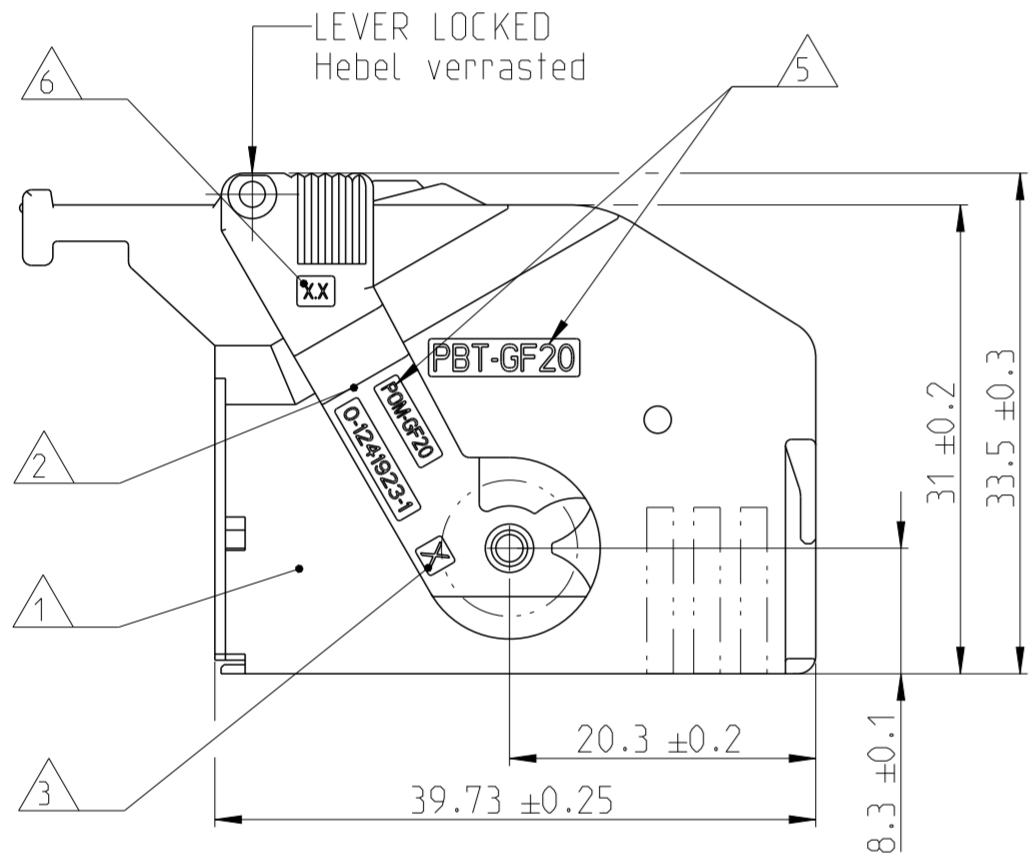
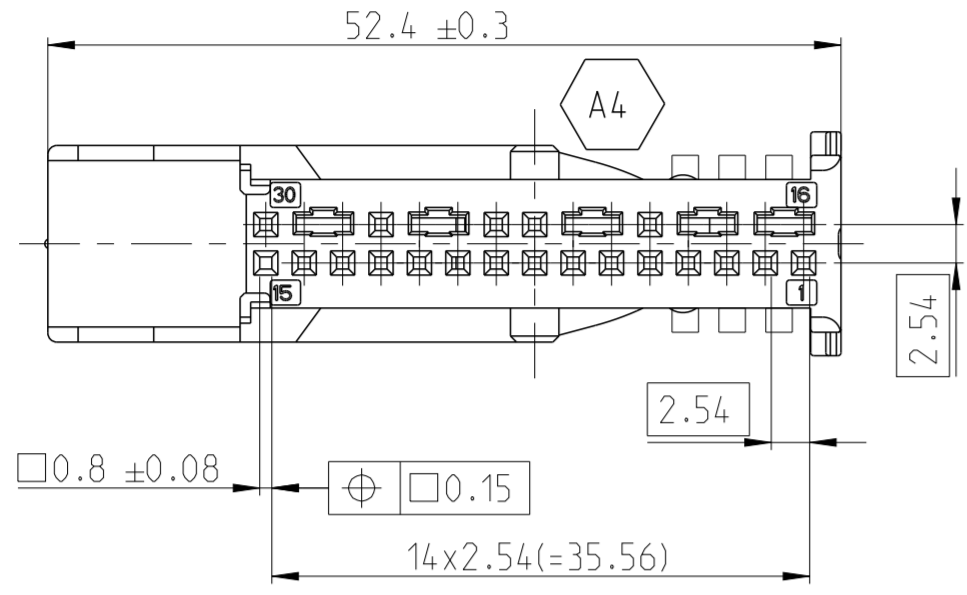


CABLE OUTLET RIGHT
 Kabelabgang rechts

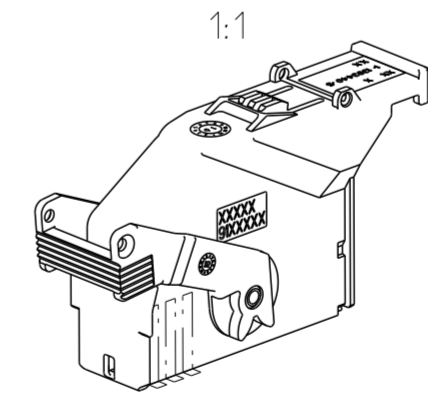
THIS DRAWING IS A CONTROLLED DOCUMENT.		DWN Abraham, G. 17JAN2003	TE Connectivity	
		CHK Zitz, A. 20JAN2003		
		APVD Bleicher, M. 21JAN2003	NAME PROT. COVER 30 POS. SHORT CIRCUIT	
		PRODUCT SPEC	Abdeckkappe 30 pol. Kurzschluss	
		APPLICATION SPEC		
		WEIGHT 6.3 g	SIZE A2	CAGE CODE 00779
		CUSTOMER DRAWING	DRAWING NO. C-1393440	RESTRICTED TO -
		SCALE 5:1	SHEET 1 OF 2	REV A4

REVISIONS					
P	LTR	DESCRIPTION	DATE	DWN	APVD
		SEE SHEET 1			

DRAWN WITHOUT LEVER
ohne Hebel gezeichnet



REV.	TE PN ASSEMBLY Zusammenbau	REV.	GEOMETRY Geometrie	COLOR Farbe	SIMILAR TO RAL-NO. aehnlich RAL-Nr.
			F - H	LIGHT IVORY/hellelfenbein	1015
			E - H	NUT BROWN/nussbraun	8011
			E - G	LIGHT PINK/hellrosa	3015
			D - G	MELON YELLOW/melonengelb	1028
			C - H	MELON YELLOW/melonengelb	1028
			A - C	ROSE/rose	3017
			B - D	WINE RED/weinrot	3005
			A - D	LIGHT GREY/lichtgrau	7035
			B - E	LIGHT PINK/hellrosa	3015
			A - F	BLUE LILAC/blaulila	4005
			C - E	HEATHER VIOLET/erikaviolett	4003
			A - G	GREY WHITE/grauweiss	9002
			C - F	LEAF GREEN/laubgruen	6002
			B - G	CURRY/currygelb	1027
			D - E	TURQUOISE BLUE/tuerkisblau	5018
			A - H	BEIGE/beige	1001
			D - F	PLATINUM GREY/platingrau	7036
			B - H	CLAY BROWN/lehmbraun	8003
			D - G	SIGNAL GREEN/signalgruen	6032
			C - H	TRAFFIC YELLOW/verkehrsgelb	1023
			A - E	LIGHT BLUE/lichtblau	5012
			B - F	NATURAL/natur	--
			C - G	JET BLACK/tiefschwarz	9005
			D - H	PURE ORANGE/reinorange	2004
V23540-M1030-PART NO./Teile Nr. SIEMENS	REV.	REV.	CODING/Kodierung		



NOTES:
Bemerkungen:

SEE SHEET 1
Siehe Blatt 1

CABLE OUTLET LEFT
Kabelabgang links

DELIVERY-ASSEMBLY POSITION
Anlieferungs-Montage Zustand

THIS DRAWING IS A CONTROLLED DOCUMENT.		DWN Abraham, G. 17 JAN 2003	TE Connectivity	
DIMENSIONS: mm		CHK Zitz, A. 20 JAN 2003		
TOLERANCES UNLESS OTHERWISE SPECIFIED:		APVD Bleicher, M. 21 JAN 2003	NAME PROT. COVER 30 POS. SHORT CIRCUIT Abdeckkappe 30 pol. Kurzschluss	
0 PLC ±		PRODUCT SPEC -	SIZE A2	
1 PLC ±		APPLICATION SPEC -	CAGE CODE 00779	DRAWING NO C-1393440
2 PLC ±		WEIGHT 6.3 g	RESTRICTED TO -	
3 PLC ±		CUSTOMER DRAWING	SCALE 5:1	SHEET 2 OF 2
4 PLC ±				REV A4
ANGLES ±				
FINISH -				